

PRODUCT TECHNICAL SHEET

Collection : **PILE & FACE**

Ref. : **1002.--.41**

Mélangeur lavabo monotrou, avec vidage

Eéngats wastafelmengkraan met lediging

Single hole washbasin mixer, with waste

Picture

Product details

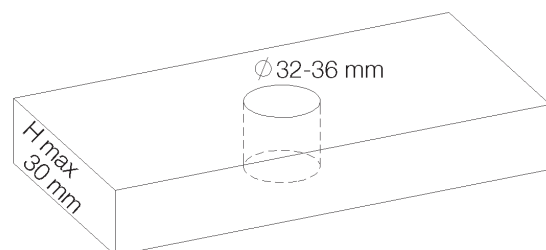
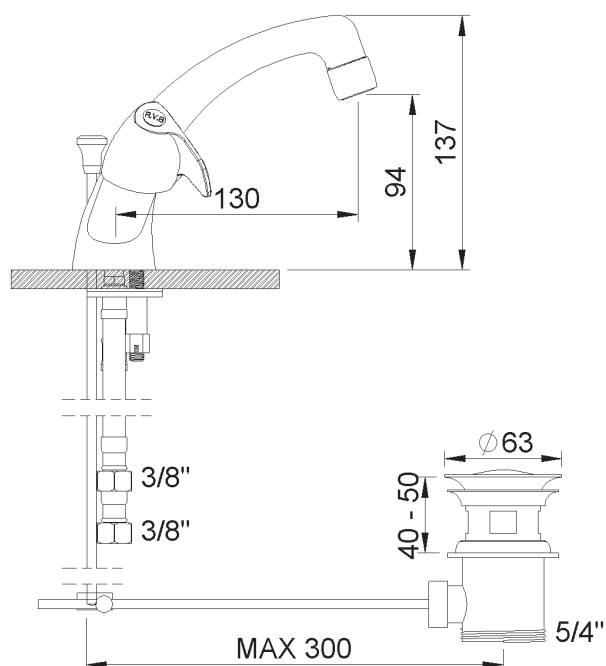


Weight : 2,7 kg

Flow at 3 bar : 7,5 l/min

Internal mechanism : 1/3 turn compression valve

Technical drawing



RN01/04/2012.V01